

ISN CLEAN DRAINS SYSTEMS

SISTEMI DI DRENAGGIO



Pozzetto completo



Filtro interno asportabile



Asportazione sifone interno

Sifone interno



CARATTERISTICHE

- Ridotte dimensioni e quindi ridotta quantità di acqua all'interno
- Completamente asportabile, lavabile e riposizionabile all'interno del pozzetto con acqua pulita o disinfettante.
- Posizione 1: guarnizione perimetrale superiore per garantire la tenuta con il pozzetto a terra.
- Posizione 2: guarnizione in gomma di chiusura sifone interno. Grazie a tale guarnizione l'acqua all'interno non rimane in contatto con eventuali miasmi fogliari

Pozzetto a pavimento



CARATTERISTICHE

- Completamente lavabile e ispezionabile in ogni sua parte
- Nessun interstizio sul fondo
- Con scarico laterale la parte inferiore è a filo con tubazione di scarico acqua, così da garantire il drenaggio completo senza ristagno.
- Regolabile in altezza per un perfetto livellamento con il pavimento durante il posizionamento

ISN CLEAN DRAINS SYSTEMS

SISTEMI DI DRENAGGIO



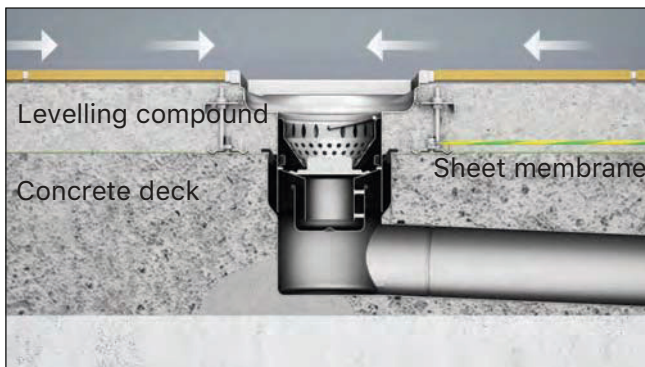
- Selected grating
- Optional filter basket
- Optional water trap
- Drain



drains for liquid tiles

- Selected grating
- Adjustable upper part
- Optional filter basket
- Optional water trap
- Lower part

Concrete and tiles with sheet membrane



Upper parts & frames

Concrete/tiles



Frame sizes:
200
250
300

Vinyl



Frame sizes:
200
300

Epoxy



Frame sizes:
200
300



Canalette di scarico



Tubazioni e raccorderia in acciaio inox